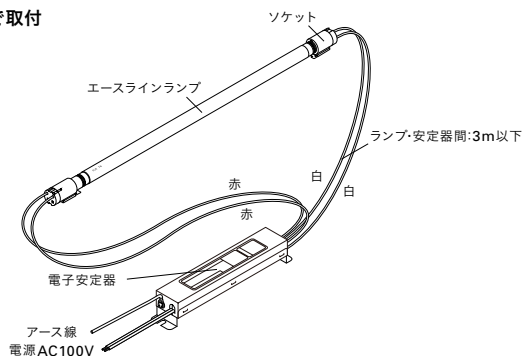


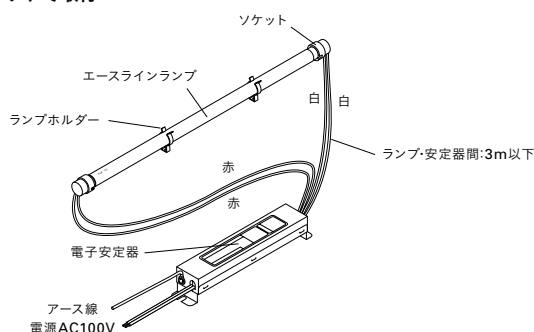
Aceline Lamp | バラ配線組み合わせ表

■ 定格と組み合わせ

固定ソケットで取付



フリーソケットで取付



形式 (色記号:□□)	ランプ長 (mm)	全光束 (lm) EX-N (昼白色) ※1	ランプ 希望小売 価格(円) EX-N (昼白色)※2	適合安定器(生産終了)						適合ソケット(生産終了)			
				電子			電磁			固定	フリー ※固定には 別売のホル ダーが必要で す		
				入力 電力 (W)	入力 電流 (A)	ランプ 電力 (W)	入力 電力 (W)	入力 電流 (A)	ランプ 電力 (W)				
FLR303T6□□	303	530	4,100	ERC14	10.5	0.11	7	電磁は303から	16	0.21	7		
FLR397T6□□	397	720	4,100		14	0.15	10		17	0.21	8	NRS3 ワンタッチ結線	T6EF3000 3000mmの 2重被覆電線付き
FLR455T6□□	455	840	4,100	ERC25	15	0.16	11		18	0.22	9		
FLR222T6□□	489	910	4,100		16	0.16	11		18	0.22	9		
FLR25T6□□	565	1070	4,100		17	0.17	12		19	0.22	10		
FLR606T6□□	606	1160	4,100		20	0.21	15		20	0.23	11	TRS3 300mmの 電線付き	T6EF2-3000 電線の長さは 3種類
FLR28T6□□	641	1230	4,100		21	0.22	15	MRC425 MRC426	21	0.23	12		
FLR30T6□□	692	1330	4,100		22	0.23	16		22	0.24	13		
FLR32T6□□	743	1440	4,100		23	0.24	17		22	0.24	14	PR66 防湿タイプ3000 mmの電線付き	RSFK ワンタッチ結線
FLR757T6□□	757	1470	4,450	ERC42	23	0.24	17		22	0.24	14		
FLR34T6□□	794	1550	4,450		24	0.25	18		22	0.24	14		
FLR36T6□□	844	1650	4,450		25	0.26	19		23	0.25	15		
FLR910T6□□	910	1790	4,450		26	0.27	20		24	0.25	16		
FLR42T6□□	999	1970	4,450		28	0.29	21		25	0.26	17		
FLR1060T6□□	1060	2100	4,690		33	0.33	25		31	0.32	19		
FLR45T6□□	1073	2130	4,690		33	0.34	25		32	0.33	20		
FLR48T6□□	1149	2290	4,690		34	0.35	26		33	0.34	20		
FLR1212T6□□	1212	2420	4,690		35	0.36	27		33	0.34	21		
FLR54T6□□	1302	2610	4,690		37	0.38	29	MRC645 MRC646	34	0.35	23		
FLR1365T6□□	1365	2740	4,910	ERC64	38	0.39	30		35	0.36	24		
FLR57T6□□	1378	2760	4,910		38	0.39	30		35	0.36	24		
FLR60T6□□	1454	2920	4,910		40	0.40	31		36	0.37	25		
FLR1515T6□□	1515	3050	4,910		41	0.42	32		37	0.38	26		
FLR64T6□□	1556	3140	4,910		41	0.42	33		37	0.38	26		
FLR1667T6□□	1667	3370	5,930		43	0.45	36		50	0.52	32		
FLR72T6□□	1759	3550	5,930		45	0.47	38	MRC965 MRC966	51	0.54	33		
FLR1818T6□□	1818	3690	6,220	ERC96	46	0.47	38		53	0.56	34		
FLR96T6□□	2368	4820	7,280		56	0.57	45		59	0.66	41		

注意:ランプ長は口金(G13)のピンの長さを含んでおりません。±3mmの誤差があります。  
 ※1 全光束は試験用安定器(二次電流200mA)で測定した値です。電子安定器使用の場合はほぼ同等です。  
 EX-N(3波長形昼白色)以外の値は左ページの全光束比をご覧ください。  
 ※2 他の色のランプの価格はP.42をご覧ください。  
 ●□□に入る色記号は左ページの光源色をご覧ください。